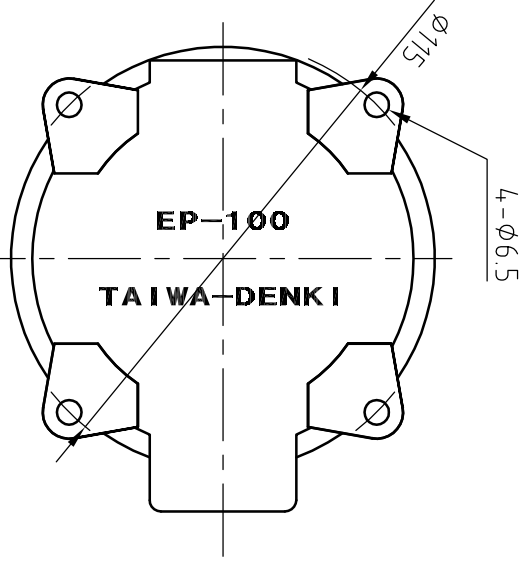
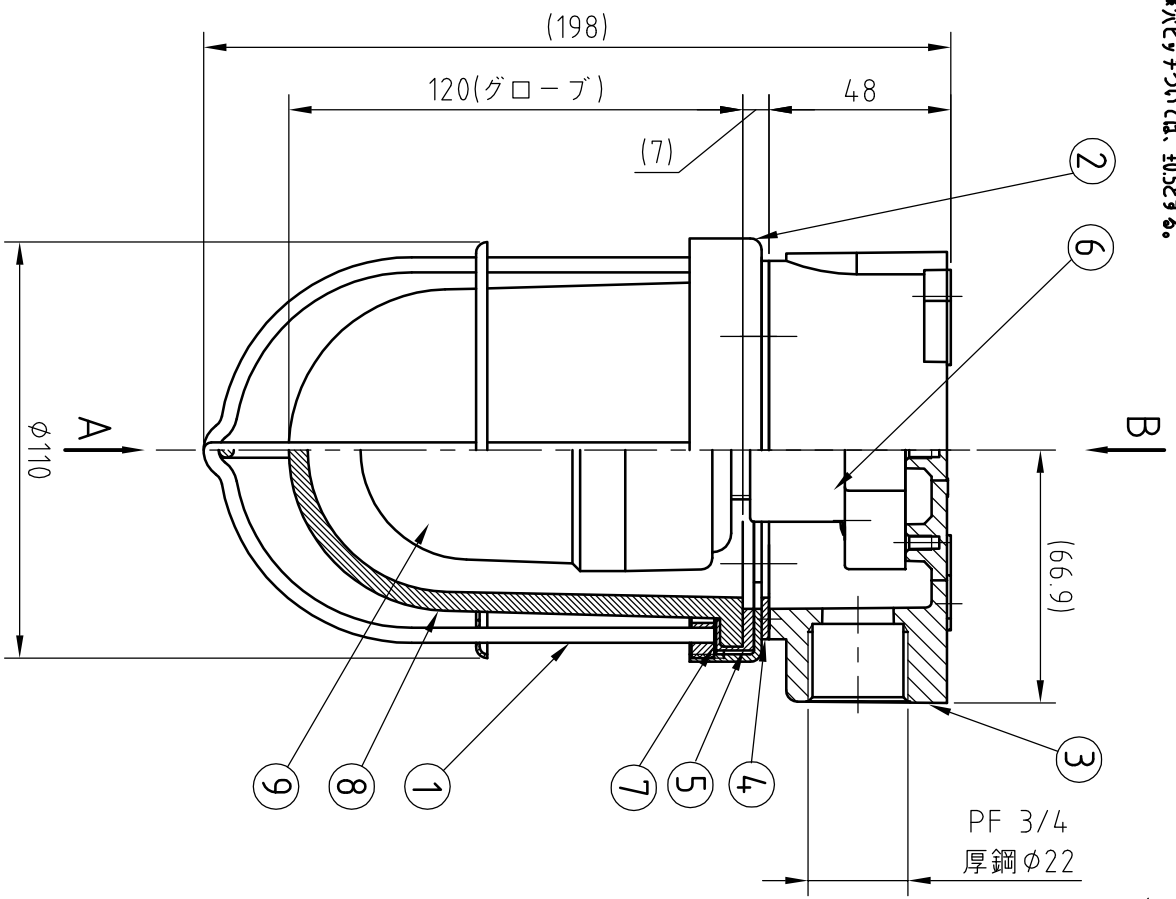
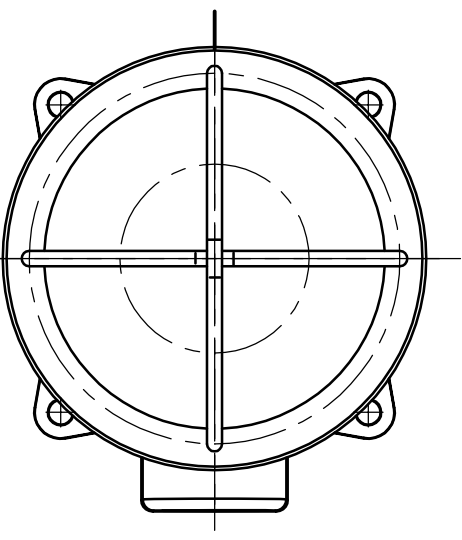


公差等値		基準寸法の公差区分	
0.5以上	±0.2	6以上	±0.5
0.5以下	±0.3	30以上	±0.8
		120以上	±1.2
		400以上	±2
		1000以上	±3
		2000以上	±8

※穴ピッチについては、±0.5とする。



B矢视图



A矢视图

製品仕様	
定格電圧	AC100~120V
ソケット	E-26
重量	約1500g

型式	グローブ色	型式
緑	緑	HNL-110G-A
赤	赤	HNL-110R-A
黄	黄	HNL-110Y-A

注1 色指定 緑→G 赤→R 黄→Y

No.	品名/型式	材質/仕様	数量
9	LED電球	型式: LAD-100 (注D) -A	1個
8	グローブ	材質: ガラス	1個
7	座金	材質: ステンレス	1枚
6	ソケット	E-26 (耐震型)	1個
5	フキヤ(カバー)	材質: ゴム	1枚
4	ハッキン	材質: ゴム	1枚
3	BOX	材質: アルミ(焼付塗装: 銀)	1個
2	ホルダー	材質: 鉄(焼付塗装: 銀)	1式
1	ガード	材質: 鉄(クロム)	1式

作図日	2018年12月21日	設計	r.kimura
尺度	A4 1:2	承認	t.koizumi
承認		審査	
Rev. 承認日		改訂内容	
担当			
株式会社 泰和電器		品名	HNL型標識灯
		型番	HNL-110(各色)-A
		図面番号	THNL110X-0329
		Rev.	0