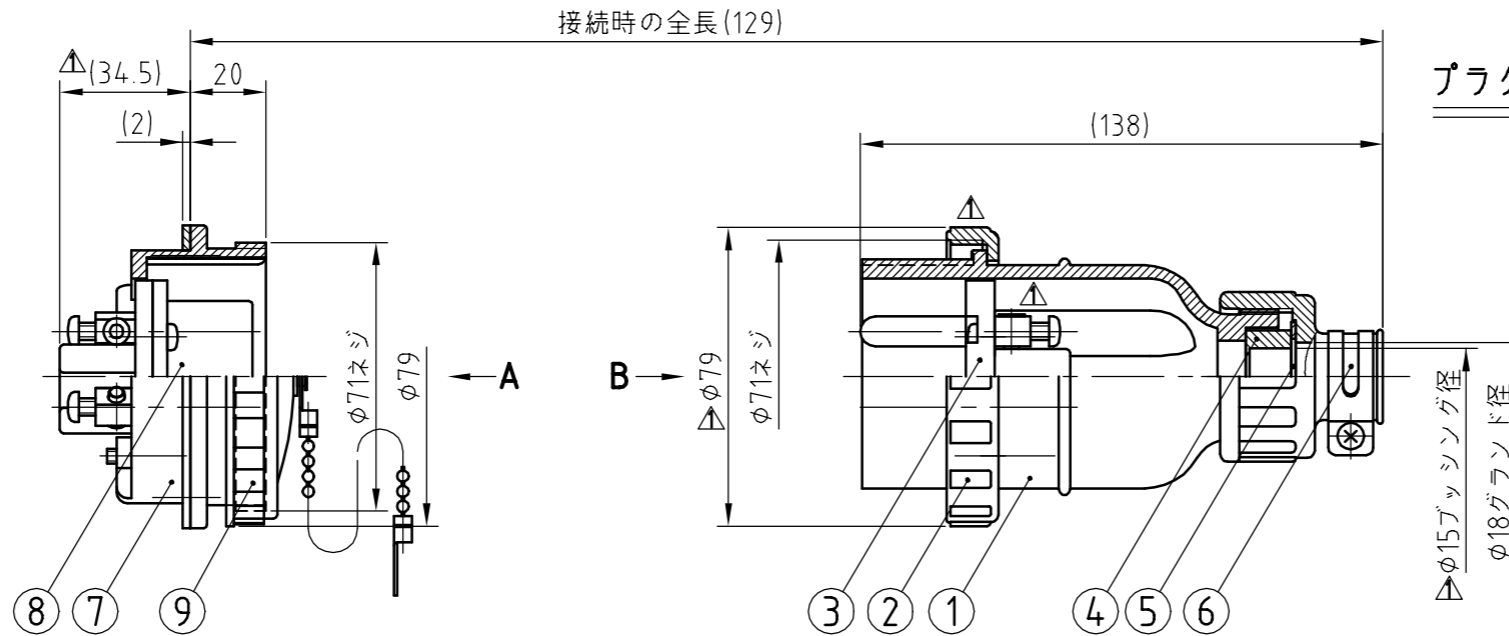
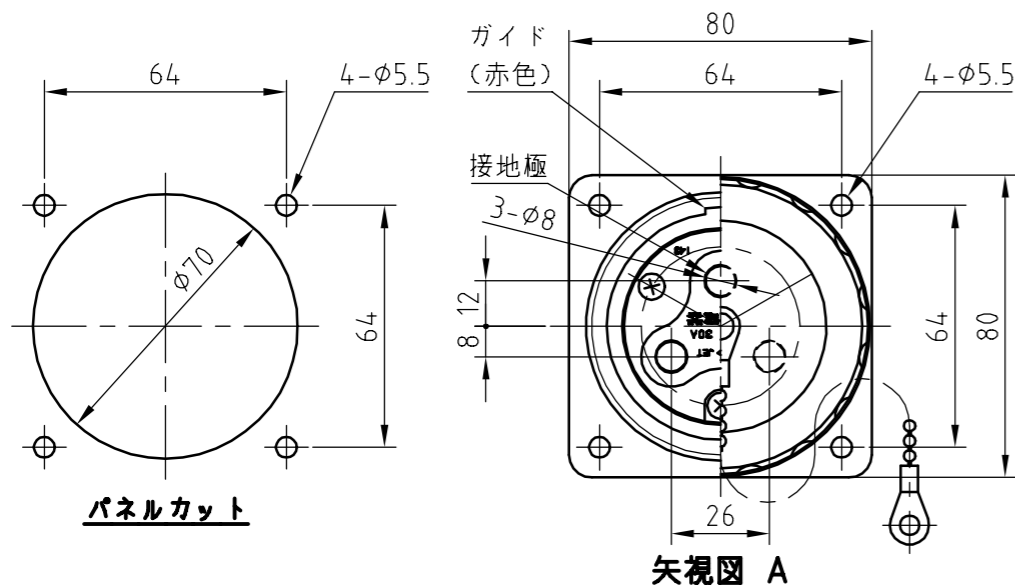


公差等級	基準寸法の公差区分							
	0.5以上 3以下	3越え 6以下	6越え 30以下	30越え 120以下	120越え 400以下	400越え 1000以下	1000越え 2000以下	2000越え 4000以下
粗さ(C)	±0.2	±0.3	±0.5	±0.8	±1.2	±2	±3	±8

コンセント

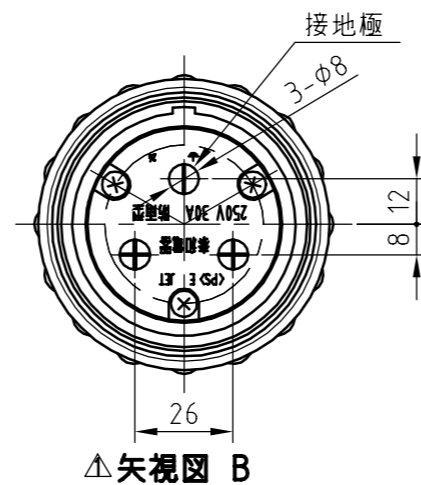


プラグ

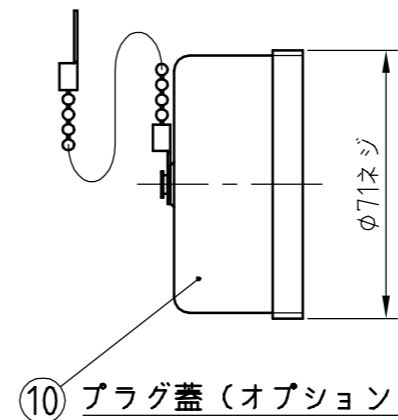


パネルカット

矢視図 A



△矢視図 B



⑩ プラグ蓋 (オプション)

コネクタ仕様	定格電圧	250V
	定格電流	30A
	極数	2P+E
	適合電線	5.5sq △
	重量	プラグ: 約260g △ ボディ: 約200g

適合する製品	品名	型式
	セット	KEN-230EC
	プラグ	KE-230E-P
	コンセント	KEN-230EC-R

オプション品	品名	型式
	プラグ蓋	RE-71-PC △

No.	品名/型式	材質/仕様	数量
10	プラグ蓋 (オプション)	蓋: ゴム (黒) ボールチェーン: 黄銅 外郭取付: 結束バンド	1
9	コンセント蓋	蓋: エポキシ樹脂 (黒) ボールチェーン: 黄銅	1
8	メス絶縁体ASSY	絶縁体: フェノール樹脂 (赤) 接触子: 黄銅 ~3 スリーブ: 黄銅 ~3 スリーブ締込ビス: M4.5x8 (黄銅) ~3 絶縁体固定ビス: M4x15 (三価) ~3	1
7	コンセント外郭 ASSY	外郭: ナイロン (黒) ガスケット: EPDMゴムスポンジ (黒)	1
6	グラウンド	グラウンド: ゴム (黒) バンド: 鉄 (三価) ネジ: M4x14 (三価)	1
5	座金	材質: 鉄 (三価)	1
4	ブッシング	材質: ゴム (黒)	1
3	オス絶縁体ASSY	絶縁体: フェノール樹脂 (赤) 接触子: 黄銅 ~3 スリーブ: 黄銅 ~3 スリーブ締込ビス: M4.5x8 (黄銅) ~3 絶縁体固定ビス: M4x10 (三価) ~3	1
2	ネジリング	材質: ナイロン (黒) △	1
1	プラグ外郭	材質: ゴム (黒)	1

作図日	2022年07月07日	株式会社 泰和電器	
用紙	A3 尺度	1:2	
作図法	⊕ ⊖	重量(g)	----
承認	審査	設計	製図
Rev.改訂日	2022/07/07	全圖見直し、図番変更、誤記訂正、追記	小泉 担当
		n.hikosaka	t.koizumi t.kaneko
		品名	パネルコネクタ
		型番	KEN-230EC
		図面番号	TKN2302E-0680
			Rev. 1