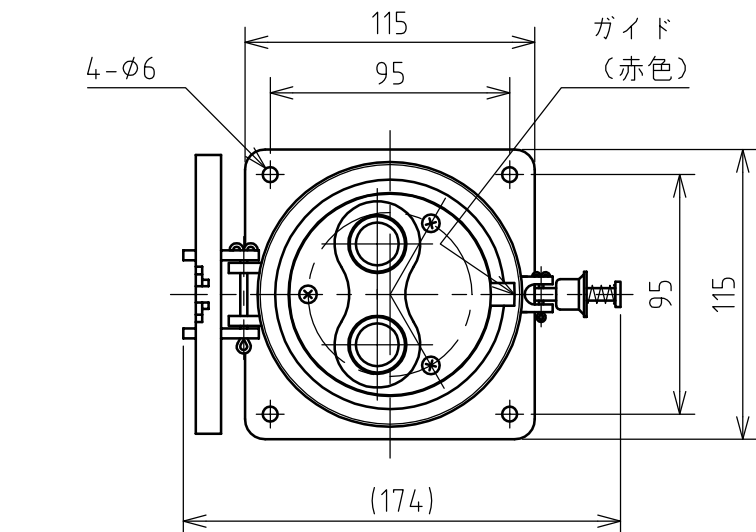
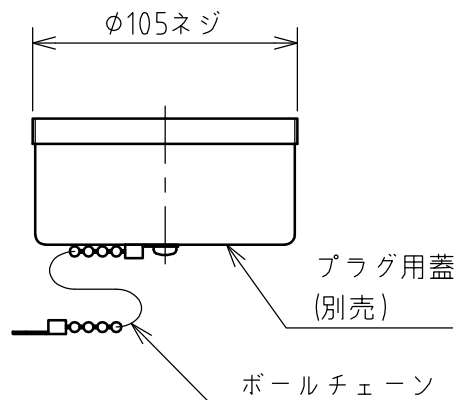
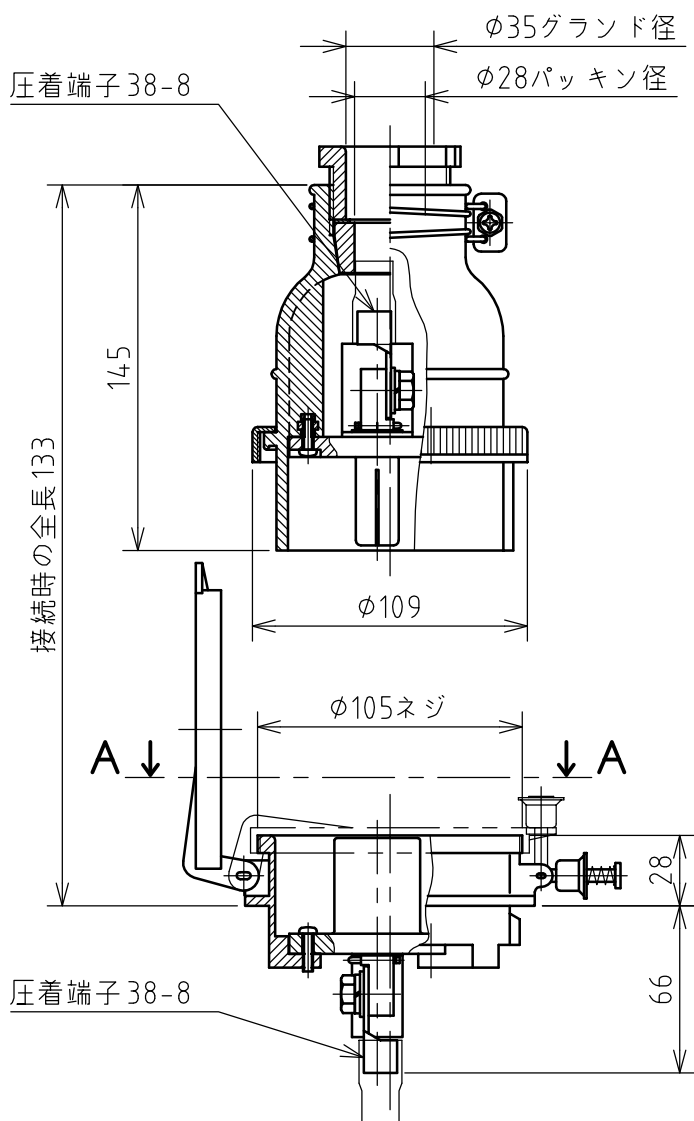
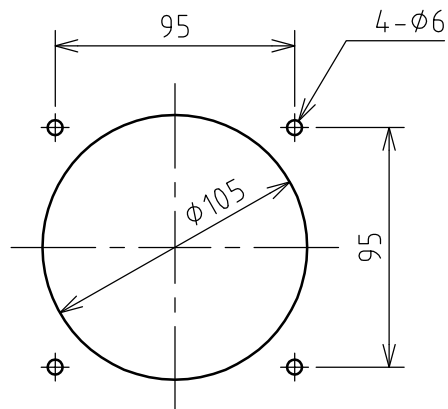


名 称	パネル用コンセント				図 番	TP-3202		
					型 番	KE5-2100		
定 格	440V	100A	極 数	2P	尺 度	1/3	重 量	P=860g R=730g



矢視 A - A



パネルカット

年月日	2003.10.29	版 数	001	株式会社 泰和電器
-----	------------	-----	-----	-----------