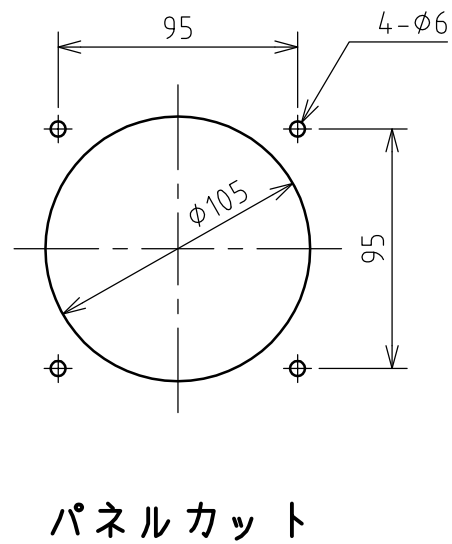
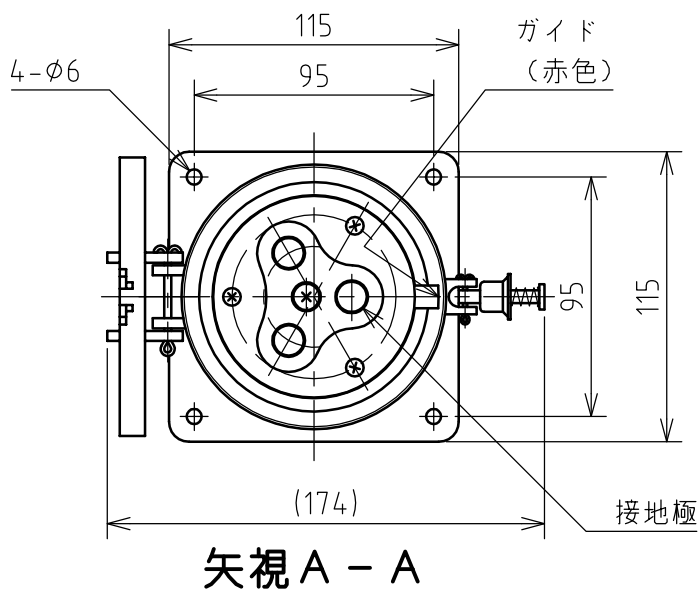
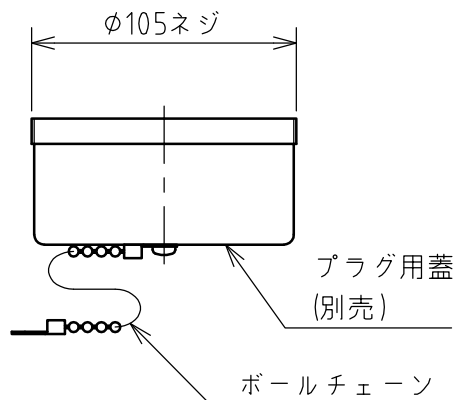
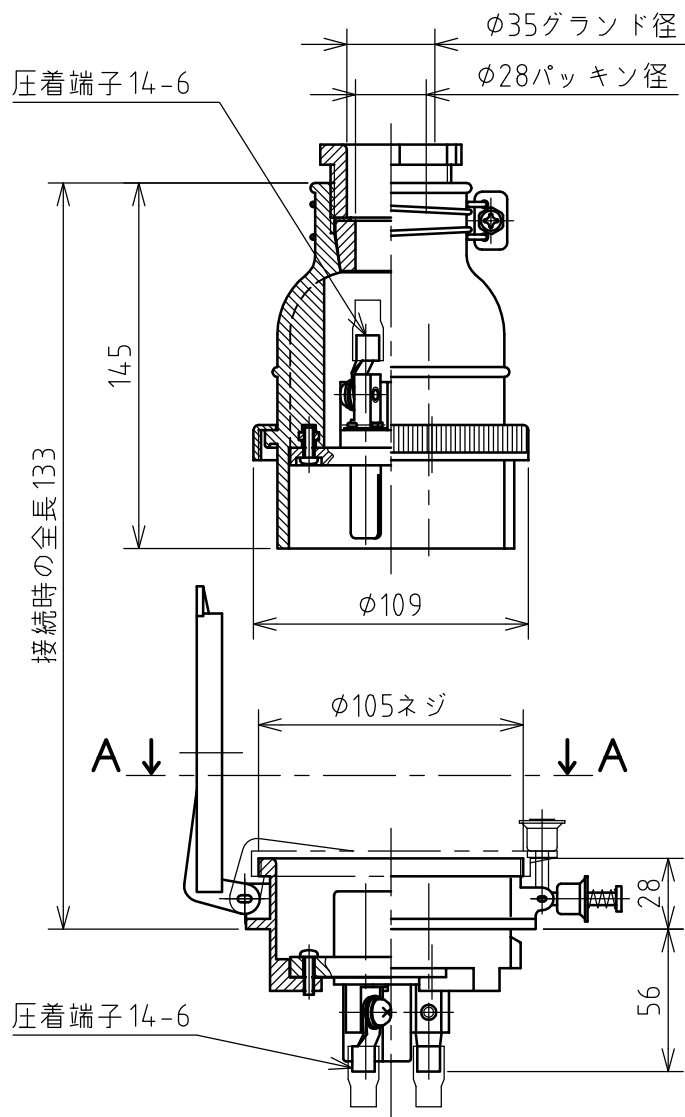


名称	パネル用コンセント				図番	TP-3126		
					型番	KE5-260E		
定格	440V	60A	極数	2P+E	尺度	1/3	重量	P=800g R=670g



年月日	2003.10.29	版数	001	株式会社 泰和電器
-----	------------	----	-----	-----------