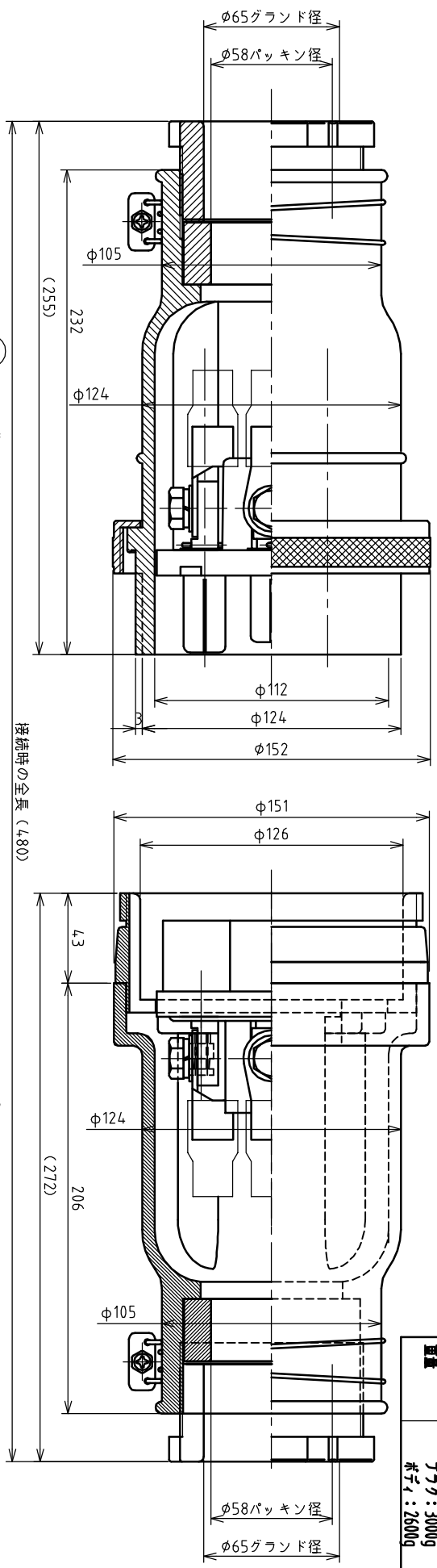
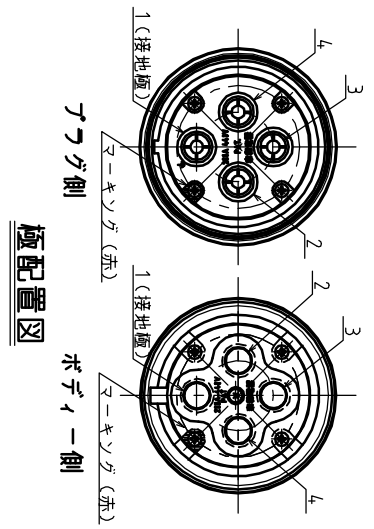
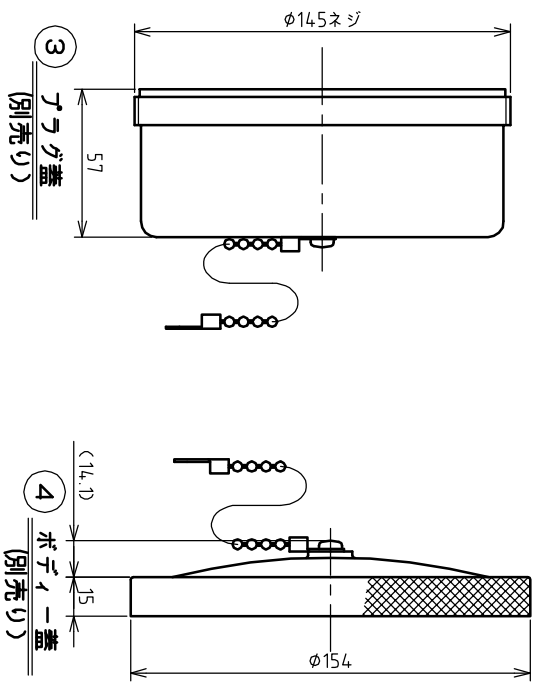


|        |                         |
|--------|-------------------------|
| コネクタ仕様 |                         |
| 定格電圧   | 44kV                    |
| 定格電流   | 200A                    |
| 極数     | 3P+E                    |
| 適合圧着端子 | R80-10                  |
| 適合線径   | φ58mm                   |
| 重量     | フラグ：3000g<br>ボディー：2600g |



① フラグ

② ボディー



| 品名 | 仕様/仕様  | 数量 | 単位 |
|----|--|----|----|
| 4  | ボディー蓋 (別売り)<br>型式: KEH5-3200E-R<br>材質: アルミニウム(クレンジング付塗装)<br>ボールドセンター: 黄銅<br>付属品: 取付用クワトロクレープ体  | 1  | 個  |
| 3  | フラグ蓋 (別売り)<br>型式: KE5-3200E-P蓋<br>材質: コバルト合金<br>ボールドセンター: 黄銅<br>付属品: 取付用クワトロクレープ体  | 1  | 個  |
| 2  | ボディー<br>型式: KEH5-3200E-R<br>外部: コバルト合金<br>接点: 黄銅 (銀鍍金)<br>(圧着端子: R80-10)<br>絶縁体: ジェリカルラクトレート樹脂<br>ネジ部: アルミニウム(クレンジング付塗装)<br>ネジリソグ: 黄銅 (ニッケル鍍金) | 1  | 個  |
| 1  | フラグ<br>型式: KE5-3200E-P<br>外部: コバルト合金<br>接点: 黄銅 (銀鍍金)<br>(圧着端子: R80-10)<br>絶縁体: ジェリカルラクトレート樹脂<br>ネジリソグ: 黄銅 (ニッケル鍍金)                             | 1  | 個  |

|      |   |
|------|---|
| 発注日  | 2017年6月13日  |
| 発注先  | 株式会社 泰和電器   |
| 発注品  | 品名: コードコネクタ<br>型番: KEH5-3200E                       |
| 発注数量 | 数量: 1   |
| 発注先  | 〒100-0001 東京都千代田区千代田 1-1-1<br>TKXX4B03E-0014 Rev. 0 |