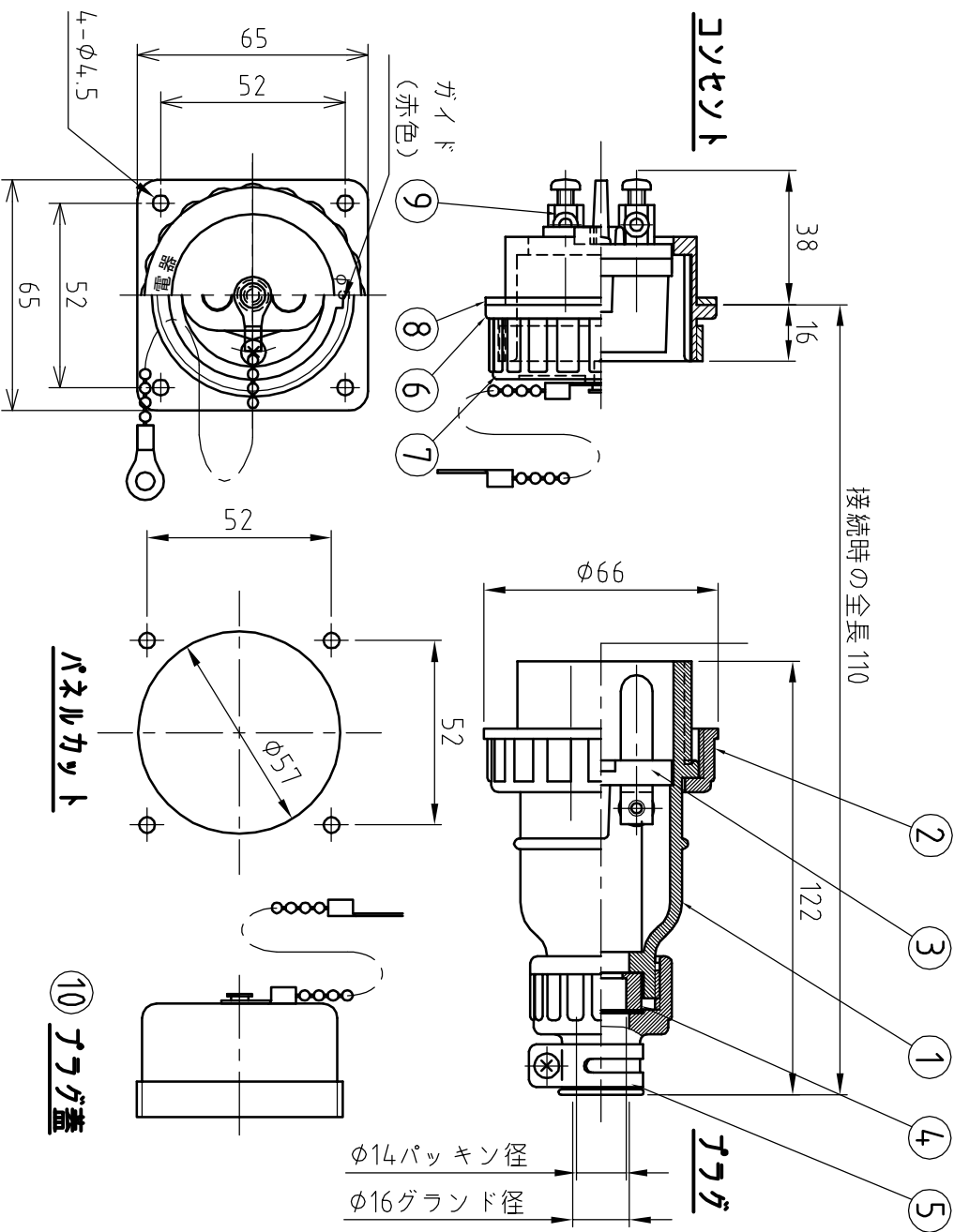


標準寸法の公差区分								
公差等級	0.5以上 30以下	30以上 60以下	60以上 120以下	120以上 200以下	200以上 400以下	400以上 1000以下	1000以上 2000以下	2000以上 4000以下
組立(C)	±0.2	±0.3	±0.5	±0.8	±1.2	±2	±3	±8

※穴ピッチについては、±0.5とする。



コネクタ仕様	
定格電圧	DC48V
定格電流	30A
極数	2P
適合線径	φ14mm
重量	プラグ：約190g コネクタ：約170g

型式	
品名	型式
セツト型式	KETN-230DC
プラグ型式	H-230DC-P
コネクタ型式	KETN-230DC-R

オシヨソ品	
品名	型式
φ58プラグ蓋	H-58-PC

10	プラグ蓋 (オシヨソ)	材質：ゴム(黒) ボールチェーン(黄銅)	試
9	接地体ASSY	絶縁体：フェノール樹脂(原色) 搭触子：黄銅 絶縁体固定ビス：M4x15(三価)×2本	試
8	ルキヤ	材質：EPスポンジ	撤
7	コネクタ蓋	材質：エラストマー樹脂(黒) ボールチェーン(黄銅)	試
6	コネクタ外郭	材質：66ナイロン(黒)	試
5	グランド	材質：ゴム(黒)	試
4	プラグ	材質：ゴム(黒)	個
3	接地体ASSY	絶縁体：フェノール樹脂(原色) 搭触子：黄銅 絶縁体固定ビス：M4x10(三価)×2本	試
2	ネジリング	材質：ゴム(黒)	試
1	プラグ外郭	材質：ゴム(黒)	試
No.	品名/型式	材質/仕様	数量

作図日	2012年11月5日	設計	t.koizumi
尺度	A4 1:2	審査	
承認	okusakabe	担当	
Rev. 承認日	改訂内容	担当	
株式会社 泰和電器		品名	パネルコネクタ
		型番	KETN-230DC
		図面番号	TN1D302P-0050
		Rev.	0