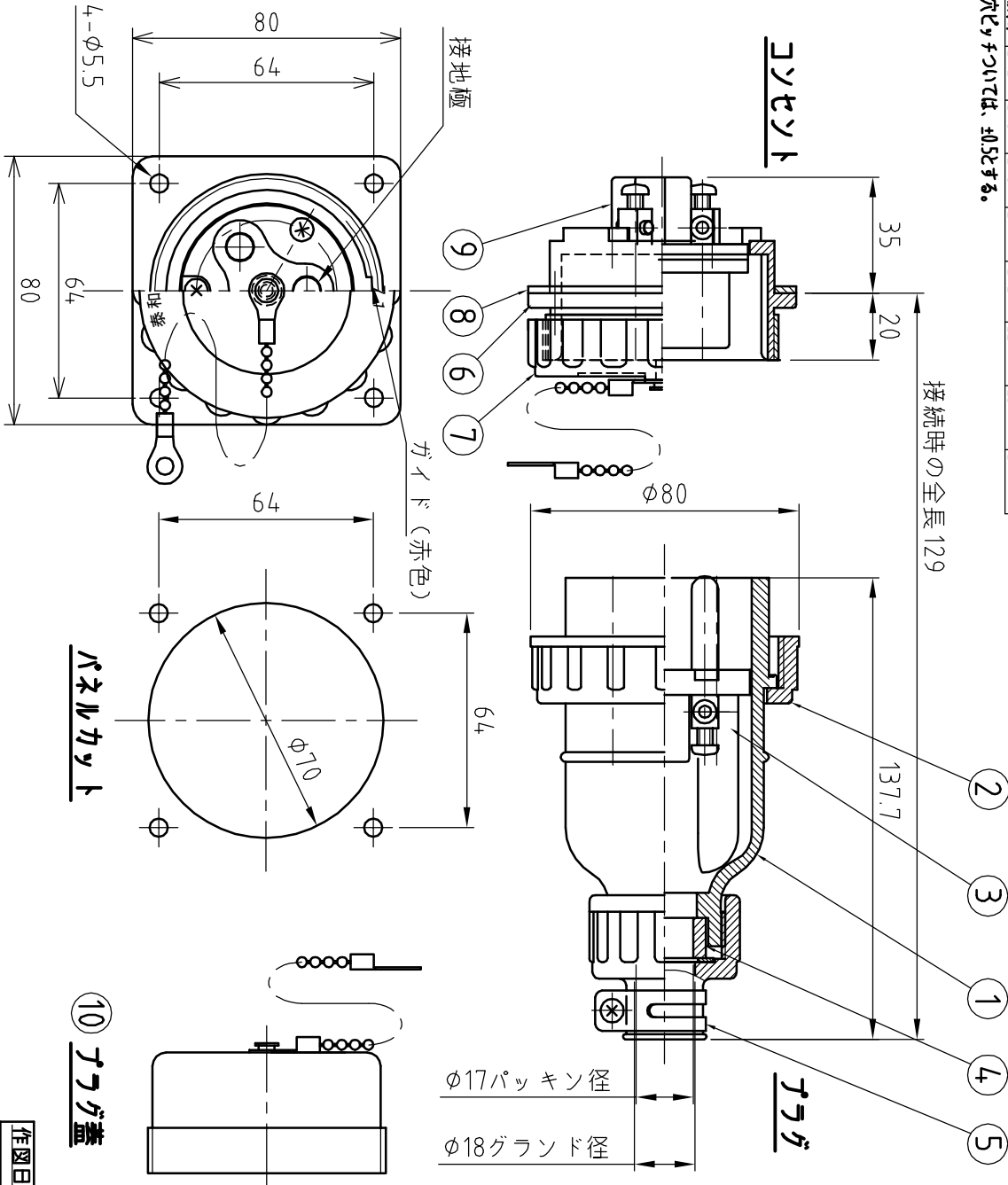


基準寸法の公差区分					
公差等級	0.5以上	30μm以上	60μm以上	120μm以上	2000μm以上
	以下	以下	以下	以下	以下
組立(C)	±0.2	±0.3	±0.5	±0.8	±1.2
					±2
					±3
					±8

※穴ピッチについては、±0.5とする。



コネクタ仕様

定格電圧	250V
定格電流	30A
極数	2P+E
適合線径	φ17mm
重量	プラグ：約290g コネクタ：約200g

型式

品名	型式
セツト型式	KETN-230E
プラグ型式	H-230E-P
コネクタ型式	KETN-230E-R

オション品

品名	型式
φ71プラグ蓋	H-71-PC

10	プラグ蓋 (オション)	材質：ゴム (黒) ボールチェーン (黄銅)	試
9	接地極体ASSY	絶縁体：フェノール樹脂 (原色) 搭触子：黄銅 絶縁体固定ビス：M4x15 (3個) x 3本	試
8	プラグ	材質：EPスポンジ	撤
7	コネクタ蓋	材質：エラストマー樹脂 (黒) ボールチェーン (黄銅)	試
6	コネクタ外郭	材質：66ナイロン (黒)	試
5	プラグ	材質：ゴム (黒)	試
4	プラグ	材質：ゴム (黒)	個
3	接地極体ASSY	絶縁体：フェノール樹脂 (原色) 搭触子：黄銅 絶縁体固定ビス：M4x10 (3個) x 3本	試
2	ネジリッパ	材質：ゴム (黒)	試
1	プラグ外郭	材質：ゴム (黒)	試

パネルカット

⑩ プラグ蓋

作図日	2012年10月1日	設計	t.koizumi
尺度	A4 1:2	承認	o.kusakabe
Rev. 承認日		承認内容	
Rev. 承認日		担当	
株式会社 泰和電器		品名	パネルコネクタ
		型番	KETN-230E
		図面番号	TNT2302E-0046
		Rev.	0