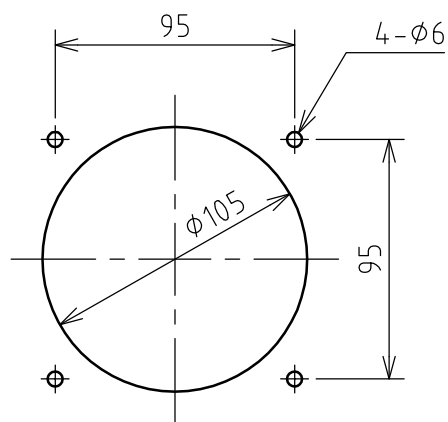
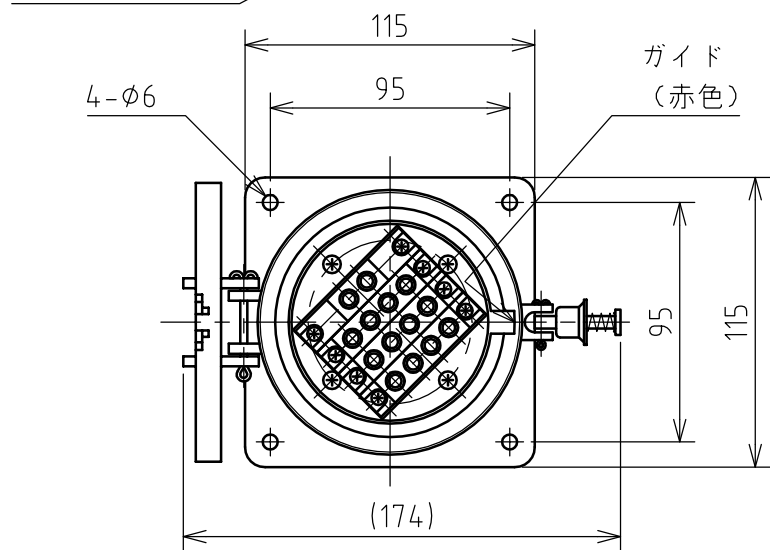
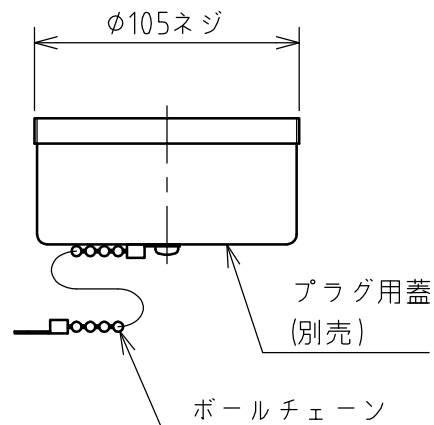
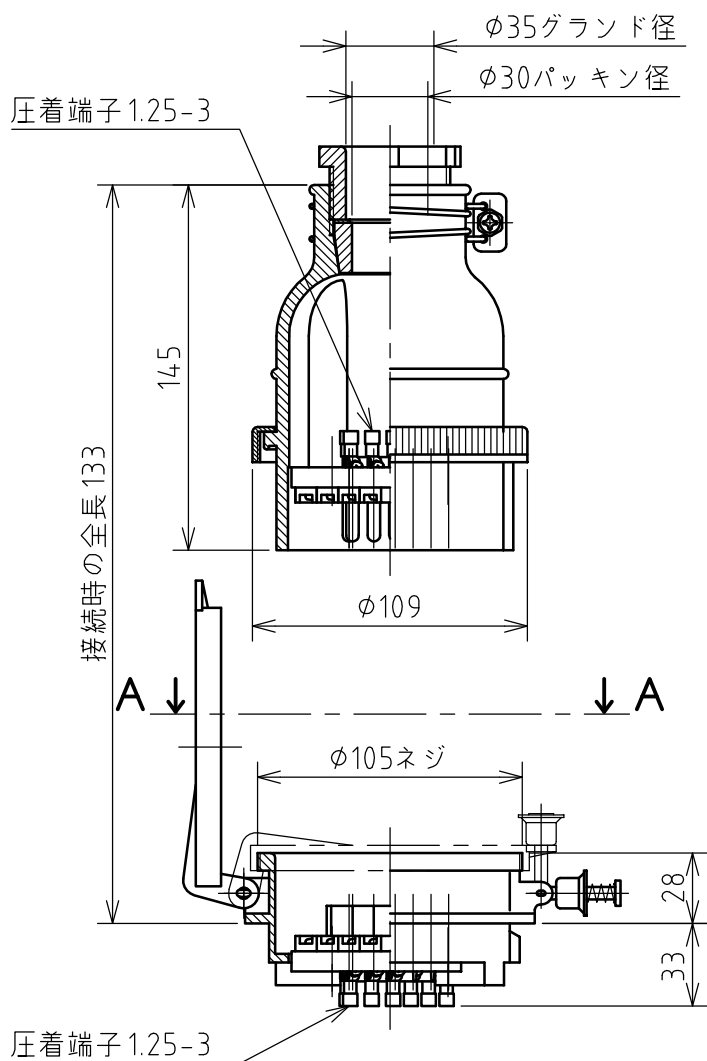


名称	多極型制御用コンセント				図番	TP-3096		
					型番	KE-105-14		
定格	250V	15A	極数	14P	尺度	1/3	重量	P=740g R=510g



矢視 A - A

パネルカット

2004.07.26 図番変更 TP-3096-1 → TP-3096

年月日	2004.02.17	版数	001	株式会社 泰和電器
-----	------------	----	-----	-----------