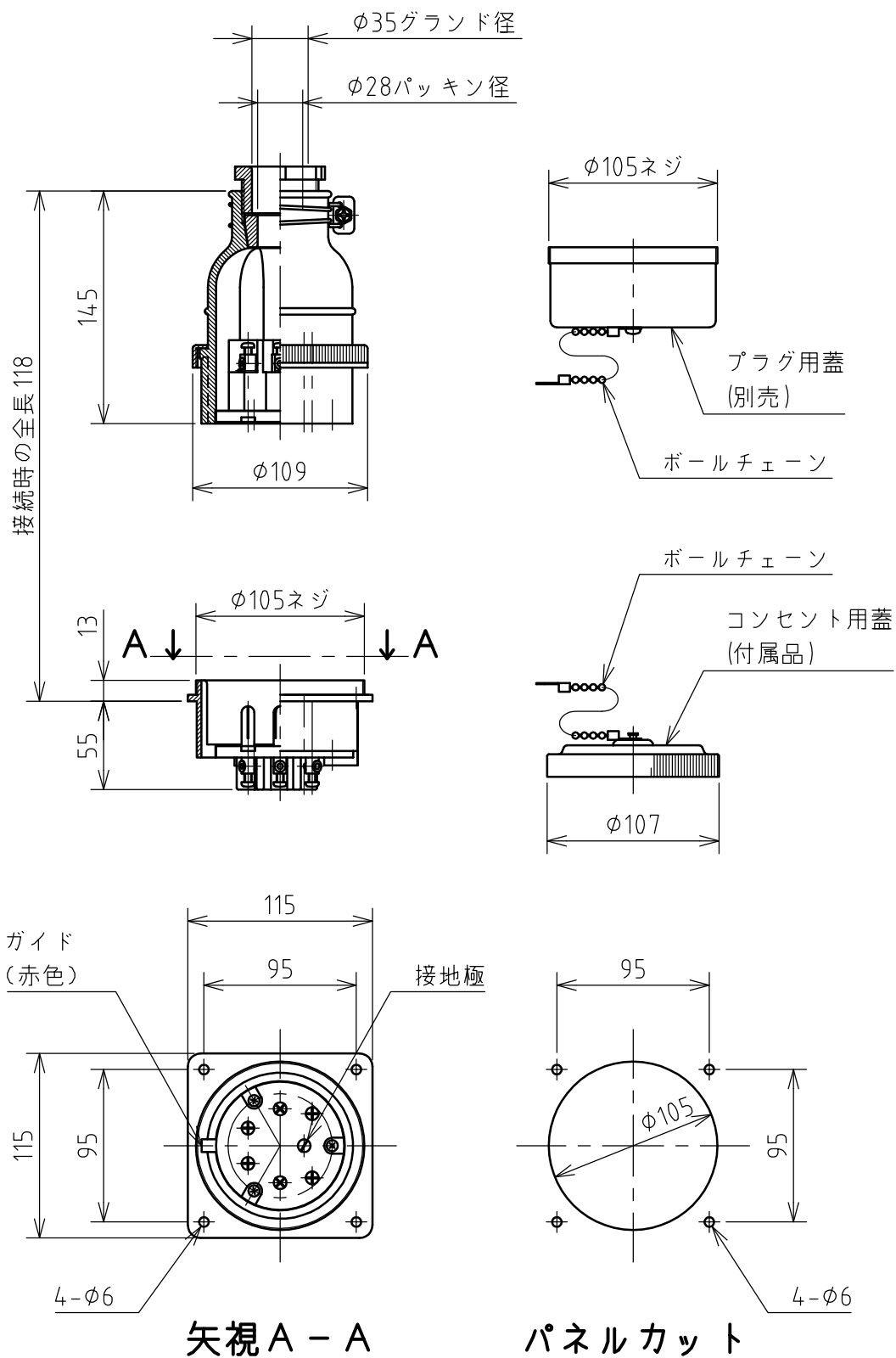


名 称	パネル用コンセント				図 番	TP-6346		
					型 番	RE-630E		
定 格	250V	30A	極 数	6P+E	尺 度	1/4	重量	P=----g R=----g



年月日 2019.03.04 版 数 001

株式会社 泰和電器